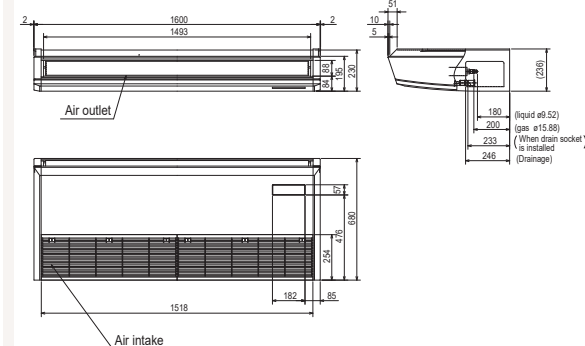
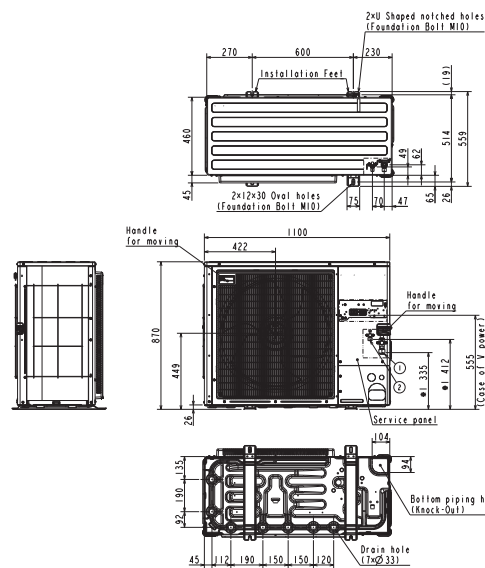
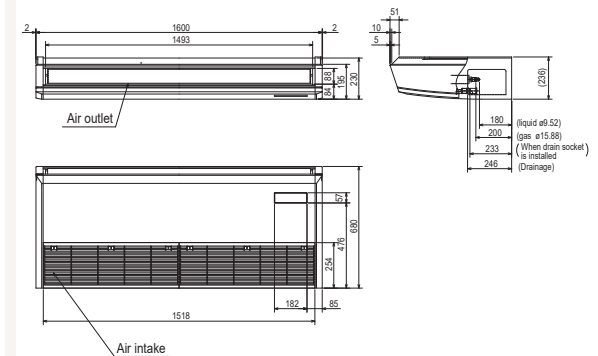
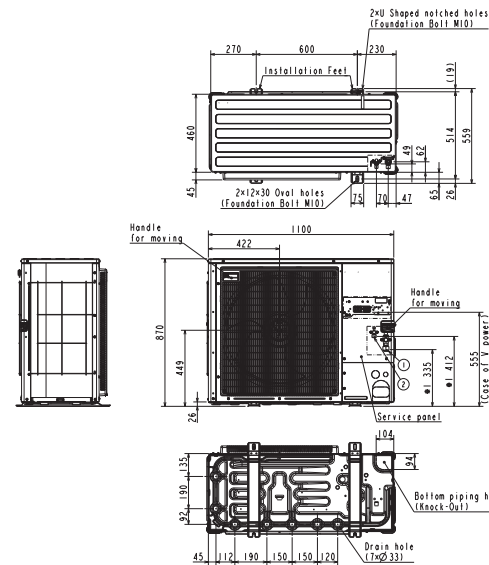


Buitenunit		PUZ-ZM140VDA		
Binnenunit		PCA-M140KA2		
Set	Koeling	Nominale capaciteit	kW 13,4 (5,4~15,0)	
		Opgenomen vermogen	kW 3,94	
		SEER of $\eta_{s,e}$ Seizoensenergieklasse	250,9% -	
		Jaarlijks energieverbruik	kWh 754	
Set	Verwarming	Nominale capaciteit	kW 16,0 (3,7~18,0)	
		Opgenomen vermogen	kW 4,71	
		SCOP of $\eta_{s,h}$ Seizoensenergieklasse	174,7% -	
		Jaarlijks energieverbruik	kWh 3.340	
Specificaties	Koeling	Capaciteit bij -10°C	kW 9,8 (2,3~11,0)	
		Afmetingen (B x D x H)	mm 1100 x 460 x 870	
	Verwarming	Gewicht	kg 107,0	
		Geluidsvermogen	dB(A) 68	
		Geluidsdruk	dB(A) 49	
		Luchtvolume	m³/u 5.820	
	Verwarming	Toepassingsgebied	°C -20~50	
		Geluidsdruk	dB(A) 51	
	Verwarming	Luchtvolume	m³/u 4.800	
		Toepassingsgebied	°C -20~+21	
Buitenunit	Koeltechnische gegevens	Diameter vloeistof- & gasleiding	" 3/8 - 5/8	
		Maximale leidingslengte	m 100	
		Maximaal hoogteverschil	m 30	
		Koelmiddel	R32	
		Hoeveelheid koelmiddel	kg 3,6	
		CO ₂ -equivalent	ton 2,430	
		Koelmiddelvoorzijning voor	m 40	
		Navulhoeveelheid koelmiddel	g/m 40	
		Maximale koelmiddelvulling	kg 6,0	
CO ₂ -equivalent bij max. koelmiddelvulling	ton 4,050			
Elektrische gegevens	Elektrische gegevens	Voedingsspanning	V,f;Hz 230;1;50	
		Voedingskabel	mm² 3G 6	
		Afzekering	A 40	
Binnenunit	Specificaties	Afmetingen (B x D x H)	mm 1600 x 680 x 230	
		Gewicht	kg 41,0	
		Koeling	Geluidsvermogen	dB(A) 68
			Geluidsdruk	dB(A) 41-43-45-48
	Verwarming	Luchtvolume	m³/u 1440-1560-1740-1920	
		Geluidsdruk	dB(A) 41-43-45-48	
	Verwarming	Luchtvolume	m³/u 1440-1560-1740-1920	
		Beschikbare statische druk	Pa 0	
	Elektrische gegevens	Elektrische gegevens	Voedingsspanning	V,f;Hz Via de buitenunit
			Voedingskabel	mm² -
Afzekering			A -	
Communicatiekabel			mm² 4G 2,5	



SEER en SCOP zijn gebaseerd op Richtlijn 2009/125/EG: Energiegerelateerde producten en Verordening (EU) nr. 206/2012. Energieverbruik gebaseerd op standaard testresultaten. Het werkelijke energieverbruik hangt af van hoe het apparaat wordt gebruikt en waar het zich bevindt.

Unité extérieure		PUZ-ZM140VDA		
Unité intérieure		PCA-M140KA2		
Set	Froid	Capacité nominale	kW 13,4 (5,4~15,0)	
		Puissance absorbée	kW 3,94	
		SEER ou $\eta_{s,c}$ Classe énergétique saisonnier	250,9% -	
		Consommation annuelle d'énergie	kWh 754	
		Capacité nominale	kW 16,0 (3,7~18,0)	
Set	Chauffage	Puissance absorbée	kW 4,71	
		SCOP ou $\eta_{s,h}$ Classe énergétique saisonnier	174,7% -	
		Consommation annuelle d'énergie	kWh 3.340	
		Puissance à -10°C	kW 9,8 (2,3~11,0)	
		Dimensions (L x P x H)	mm 1100 x 460 x 870	
Spécifications	Froid	Poids	kg 107,0	
		Puissance acoustique	dB(A) 68	
		Pression acoustique	dB(A) 49	
		Débit d'air	m³/h 5.820	
		Plage de fonctionnement	°C -20~50	
	Chauffage	Pression acoustique	dB(A) 51	
		Débit d'air	m³/h 4.800	
		Plage de fonctionnement	°C -20~+21	
		Diamètre conduite liquide & gaz	" 3/8 - 5/8	
		Longueur maximale	m 100	
Données frigorifiques	Dénivellation maximale	m 30		
	Type de fluide frigorigène	R32		
	Précharge de fluide frigorigène	kg 3,6		
	Équivalent CO ₂	tonnes 2,430		
	Précharge de fluide frigorigène pour	m 40		
	Volume de mise à niveau du fluide frigorigène	g/m 40		
	Charge de fluide frigorigène maximale	kg 6,0		
	Équivalent CO ₂ en charge maximale	tonnes 4,050		
Données électriques	Alimentation électrique	V;ph;Hz 230;1;50		
	Câble d'alimentation	mm² 3G 6		
	Taille de fusible recommandée	A 40		
Spécifications	Unité extérieure	Dimensions (L x P x H)	mm 1600 x 680 x 230	
		Poids	kg 41,0	
		Froid	Puissance acoustique	dB(A) 68
			Pression acoustique	dB(A) 41-43-45-48
			Débit d'air	m³/h 1440-1560-1740-1920
	Chauffage	Pression acoustique	dB(A) 41-43-45-48	
		Débit d'air	m³/h 1440-1560-1740-1920	
	Données électriques	Pression statique disponible	Pa 0	
		Alimentation électrique	V;ph;Hz Via l'unité extérieure	
		Câble d'alimentation	mm² -	
Taille de fusible recommandée		A -		
Câble de communication		mm² 4G 2,5		



Le SEER et le SCOP sont basés sur la directive 2009/125/CE : Produits liés à l'énergie et le règlement (UE) n° 206/2012. La consommation d'énergie est basée sur les résultats des tests standard. La consommation d'énergie réelle dépend de la manière dont l'appareil est utilisé et de l'endroit où il se trouve.